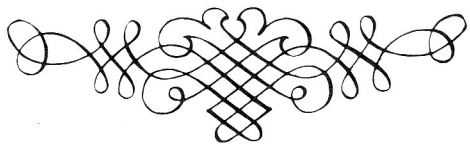
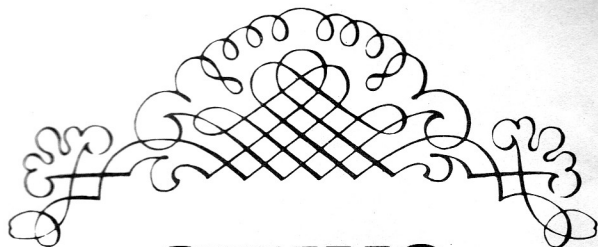


سيكو

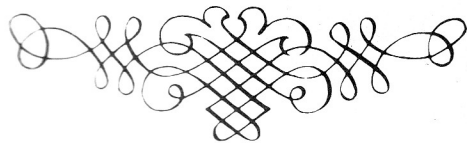


التعليمات

© 7XJ-1
Printed in Japan



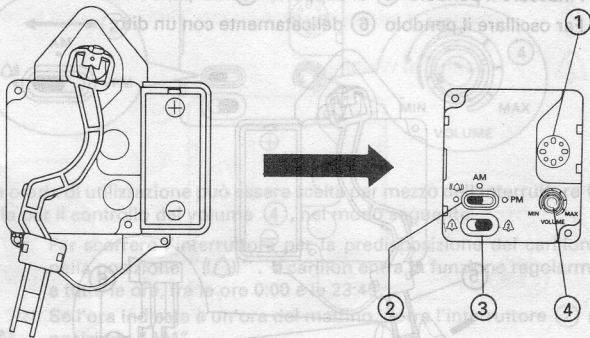
SEIKO



INSTRUCTIONS INSTRUCCIONES
GEBRAUCHSANWEISUNGEN

ISTRUZIONI 用法説明

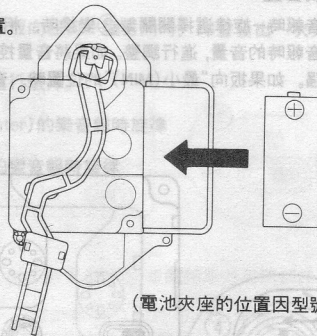
1. 各種操作部件的各稱和位置



- ① 指針校準輪
- ② 夜間消聲器
- ③ 樂音報時—旋律選擇開關
- ④ 音量控制輪

2. 如何安裝電池

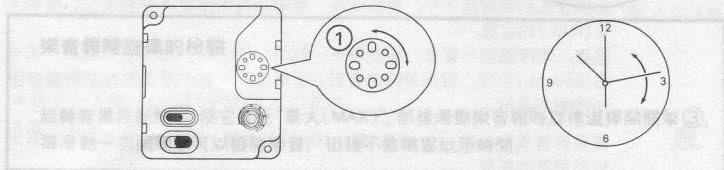
安裝電池時，一定要按照正确的位置。



(電池夾座的位置因型號而不同。)

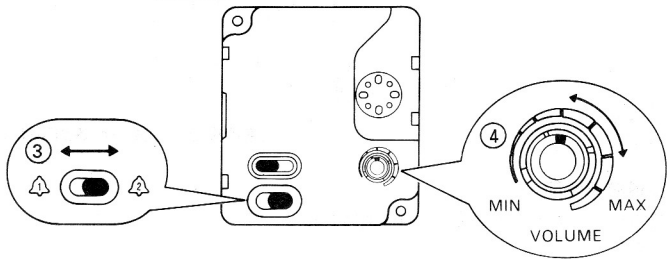
3. 如何校準時間

旋轉指針調定盤①以調定預定時間的時針和分針。



4. 如何控制音量

每當，將樂音報時-旋律選擇開關掣③變換時，相應的樂音報時，即開始發出聲響。閣下可以對樂音報時的音量，進行調整。如果將音量控制輪④，扳向“最大(MAX)”的位置時，音量即可增強。如果扳向“最小(MIN)”的位置時，音量即可減弱。

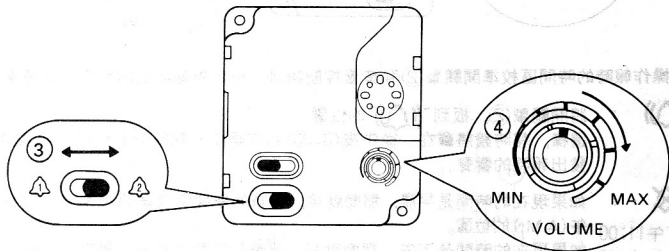


5. 如何選擇樂音報時的旋律

每將樂音報時-旋律選擇開關掣③，扳向任何一個方向時，即會發出一次樂音報時的聲響。

可以對下列兩種樂音報時的旋律，進行選擇。

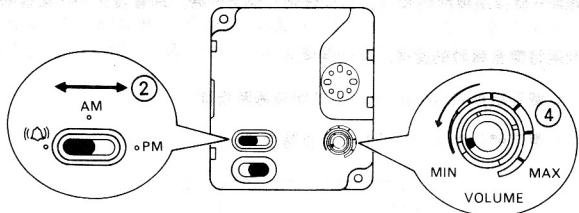
- ① : 威斯敏斯特(Westminster)的樂音報時旋律
- ② : 惠丁頓(Whittington)的樂音報時旋律



樂音報時旋律的檢驗

旋轉音量控制輪④使它接近“最大(MAX)”。然後滑動樂音報時旋律選擇開關掣③。每滑動一次開關掣可以檢驗樂音，但鐘不會鳴響以示時間。

6. 如何選擇報時的時間區



利用操作報時的時間區校準開關掣②和音量控制輪④，可以對報時的時間區，進行選擇。

(🔊) : 將開關掣②，扳到“(🔊)”的位置。
這樣，報時鐘將會在，從午夜(0:00)到夜晚十一點四十五分(23:45)之間，發出報時的響聲。

☒ : 如果現在的時間是早晨，那麼就將，報時的時間區校準開關掣②，扳到上午(A.M.)的位置。

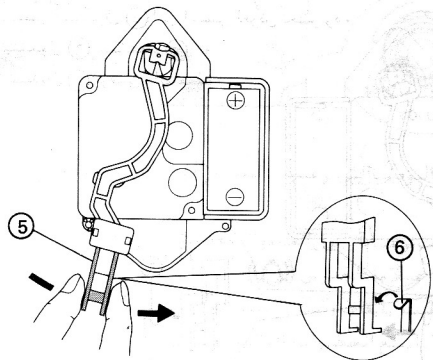
從下午11:00
到上午 5:45
如果現在的時間是下午，那麼就將，報時的時間區校準開關掣②，扳到下午(P.M.)的位置，

這樣，報時鐘就不會在，從夜晚十一點(11:00P.M.)到早晨五點四十五分(5:45A.M.)之間，發出報時的響聲。這是由於受到一種自動夜間靜肅裝置所控制的緣故。

☒ : 儘量將音量控制輪④，扳到“最小(MIN)”的位置，這樣，報時鐘就不會發出任何報時的響聲。

7. 如何安裝鐘擺

- (1) 向右面移動鐘擺支架⑤以鬆開鐘擺支架。
- (2) 使鐘擺⑥連接在鐘擺支架⑤上。
- (3) 使用手指輕輕地擺動鐘擺⑥。



- 電池：1 個 IEC LR14/ANSI L70 電池。
- 電池壽命：約一年